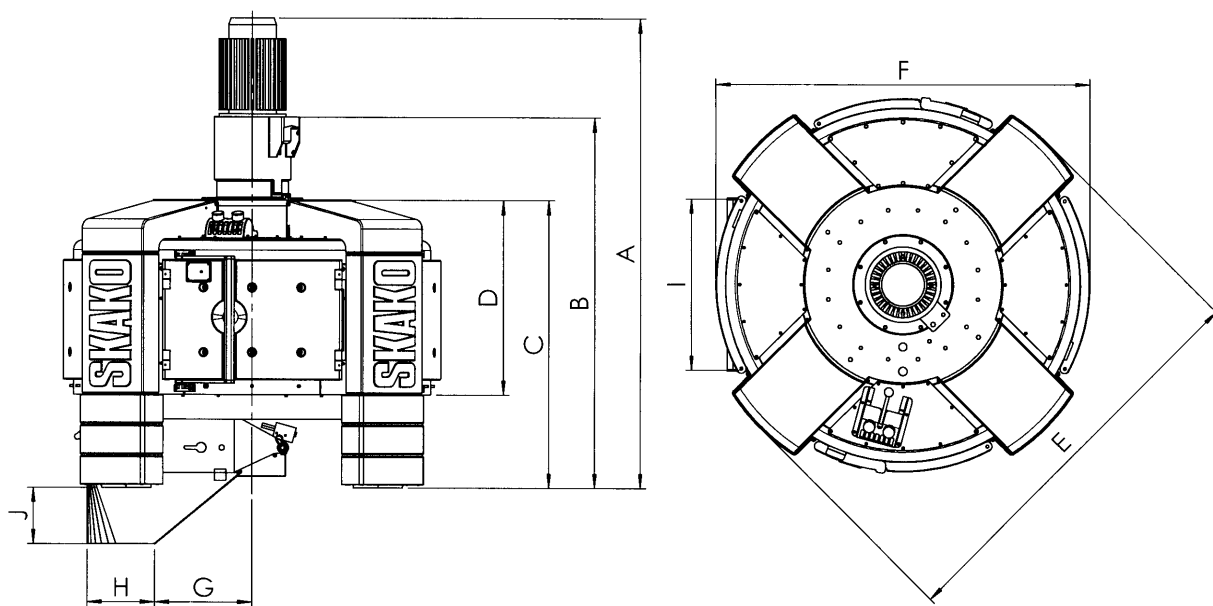


Противоточный бетоносмеситель планетарного типа

			AM750	AM1125
	Загрузка	л / кг	750 / 1200	1125 / 1800
	Выход уплотненного бетона	л / кг	500 / 1200	750 / 1800
	Мощность двигателя	кВт	18,5	30
	Число звезд смесителя и лопаток		1 x 2	1 x 3
	Число верхних лопаток		1	1
	Число боковых скребков		1	1
	Число угловых скребков		1	1
	Число разгрузочных отверстий		2	2
	Масса бетоносмесителя пустого/загруженного	кг	3710 / 4910	4220 / 6020
A	Высота с двигателем	мм	2540	2610
B	Высота без двигателя	мм	1945	1945
C	Высота корпуса с опорами	мм	1480	1480
D	Высота корпуса без опор	мм	980	980
E	Наружный диаметр	мм	2140	2340
F	Наружный диаметр по сервисному люку	мм	1980	2180
G	Стандартная разгрузочная воронка – расстояние от центральной оси до нижней грани	мм	510	610
H	Стандартная разгрузочная воронка – расстояние от края	мм	350	350
I	Стандартная разгрузочная воронка – ширина	мм	915	915
J	Стандартная разгрузочная воронка – высота	мм	320	320
G	Разгрузочная воронка (товарный бетон) – расстояние от центральной оси до нижней грани	мм	485	585
H	Разгрузочная воронка (товарный бетон) – расстояние от края	мм	Ø400	Ø400
I	Разгрузочная воронка (товарный бетон) – ширина	мм	Ø400	Ø400
J	Разгрузочная воронка (товарный бетон) – высота	мм	620	620
G	Разгрузочная воронка (2 транспортера CONFLEX) – расстояние от центральной оси до нижней грани	мм	525	625
H	Разгрузочная воронка (2 транспортера CONFLEX) – расстояние от края	мм	350	350
I	Разгрузочная воронка (2 транспортера CONFLEX) – ширина	мм	700	700
J	Разгрузочная воронка (2 транспортера CONFLEX) – высота	мм	445	445



Компания «SKAKO» оставляет за собой право вносить изменения в спецификации